

KZL listwy mocujące

zatraskowe na szynach DIN 35 mm typu H i szynach C 30 mm



Listwa mocująca KZL jest stosowana w aplikacjach statycznych lub dynamicznych do organizowania i zabezpieczania kabli w maszynach, pulpitych sterowniczych lub przewodnikach łańcuchowych.

Konstrukcja listwy zapewnia bezpieczne odciążenie zgodnie z EN 62444. Montaż kabli lub rur pneumatycznych można łatwo wykonać za pomocą opasek kablowych. KZL Listwy odciążające można montować na szynach DIN 30 mm (szyny C) i 35 mm w kształcie H.



Specyfikacja

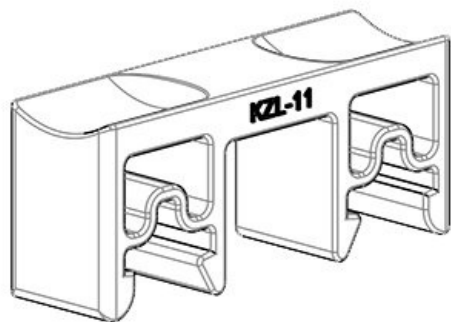
Materiał	Poliamid
Klasa ogniowa	UL94-V0, samogasnący
Zakres temperatur	-40 C° do 140 C°
Właściwości	Nie zawiera silikonu, Nie zawiera halogenu
Opcje montażu	Montowane na zatrask

Zalety i korzyści

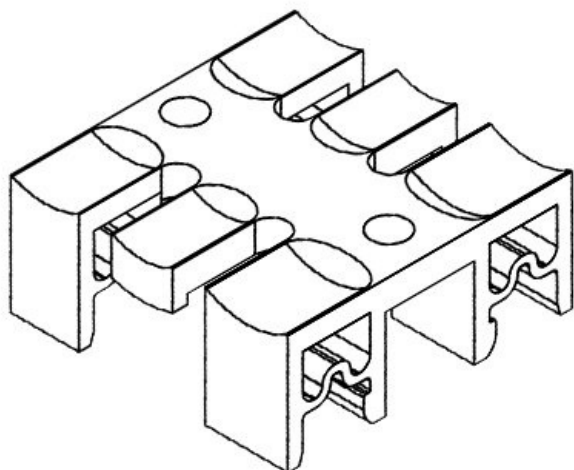
- Bardzo łatwy montaż
- Mocowanie przewodów zgodne z normą EN 62444
- Ekonomiczne rozwiązanie
- Duża gęstość upakowania przewodów
- Różnorodność zastosowań

Rodzaje i rozmiary produktów

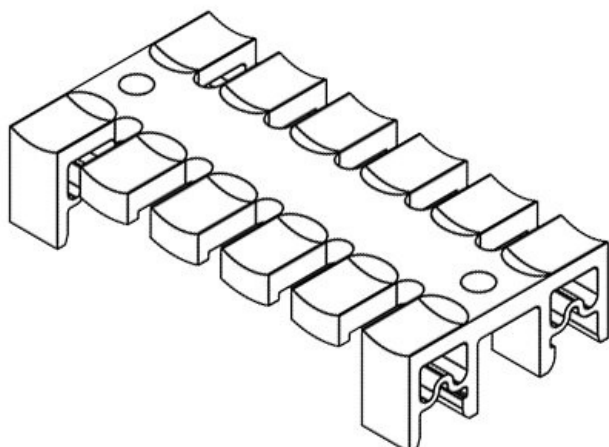
KZL 11



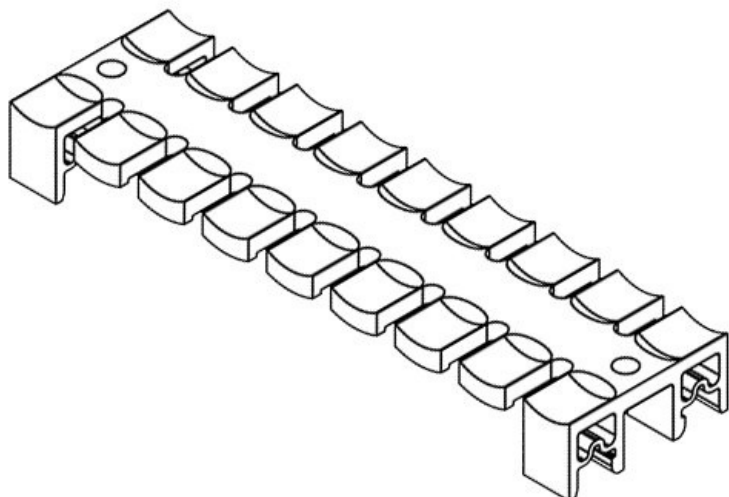
Numer części	32250	Wysokość	10,7 mm
EAN	4251269300	montażu	
	912	Liczba zębów	1
Opak.	10		
Dla max.	1		
liczba kabli			
Długość	11,5 mm		
Szerokość	39,5 mm		
Wysokość	16,5 mm		



Numer części	32260	Wysokość	10,7 mm
EAN	4251269300	montażu	
	943	Liczba zębów	3
Opak.	10		
Dla max.	3		
liczba kabli			
Długość	38,5 mm		
Szerokość	39,5 mm		
Wysokość	16,5 mm		



Numer części	32262	Wysokość	10,7 mm
EAN	4251269300	montażu	
	967	Liczba zębów	6
Opak.	10		
Dla max.	6		
liczba kabli			
Długość	79,5 mm		
Szerokość	39,5 mm		
Wysokość	16,5 mm		



Numer części	32264	Wysokość	10,7 mm
EAN	4251269300	montażu	
	981	Liczba zębów	9
Opak.	10		
Dla max.	9		
liczba kabli			
Długość	139,5 mm		
Szerokość	39,5 mm		
Wysokość	16,5 mm		

